

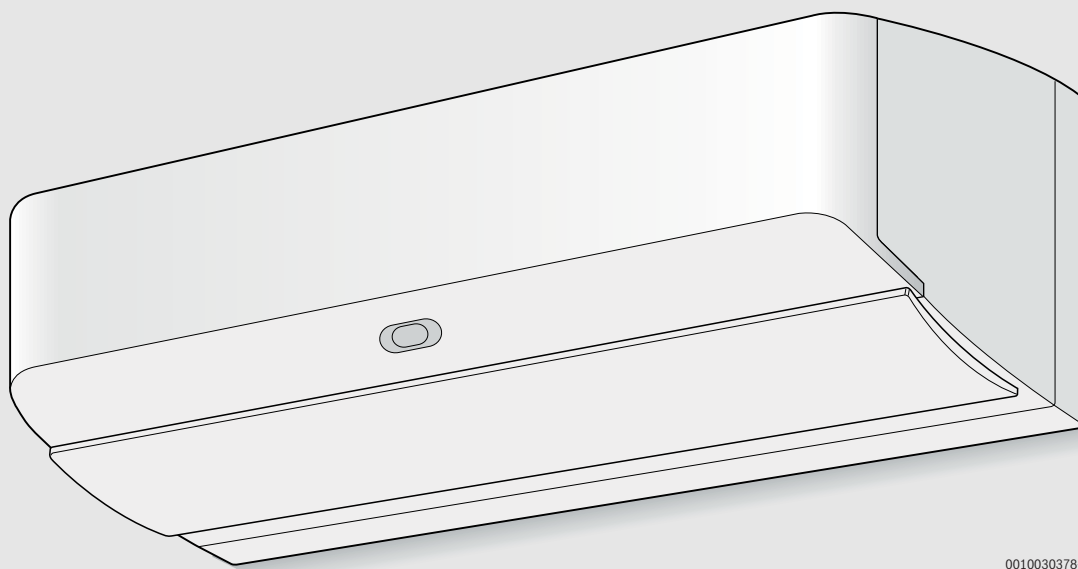


Bruksanvisning

Luft-/luftvärmepump

Climate 9100i

CL9100i-Set 85 HE



0010030378-001



Innehållsförteckning

1	Symbolförklaring och säkerhetsanvisningar	2
1.1	Symbolförklaring	2
1.2	Allmänna säkerhetsanvisningar	3
2	Produktdata	4
2.1	Konformitetsförklaring	4
3	Användning	4
3.1	Inneenhet, översikt	4
3.2	Översikt fjärrkontroll	5
3.3	Byt batteri	5
3.4	Ställa in aktuell tid	6
3.5	Fjärrkontrollsfunktion	6
3.6	AUX-drift	6
3.7	Grundläggande drift	6
3.8	Justera luftflödesriktningen	6
3.9	Driftsätt 10 °C-funktionen	7
3.10	Plasmacluster-funktionen	7
3.11	Zonstyrning	7
3.12	Full effektdrift	7
3.13	Tyst uteenhetsdrift	8
3.14	Timerfunktion	8
3.15	Flerutrymmedrift	8
3.16	Självrengöringsdrift	9
3.17	Ändra ljusstyrkan på displayen	9
3.18	Närvarosensor	9
3.19	Ytterligare anvisningar för driften	9
4	Driftstörningar	10
4.1	Uppfattade fel	10
4.2	Fel som inte anges	10
4.3	Indikeringsfel	10
5	Underhåll	11
5.1	Byte av luftrengöringsfilter	11
5.2	Årtidsbyte	11
5.3	Rengöring värmepumpen samt fjärrkontrollen	11
5.4	Rengöra luftfiltren	11
5.5	Rengöra serviceluckan	11
5.6	Rengöra luftriktare	12
5.7	Rengöra den horisontella luftriktaren	13
5.8	Rengöra plasmacluster-jonenheten (PCI-enhet)	13
5.9	Byta ut plasmaclusterjonenheten (PCI-enhet)	14
6	Energiförbrukning, miljöskydd och avfallshantering	15
6.1	Tips för att spara energi	15
6.2	Miljöskydd och avfallshantering	15

1 Symbolförklaring och säkerhetsanvisningar

1.1 Symbolförklaring

Varningar

I varningar markerar signalord vilka slags följder det kan få och hur allvarliga följderna kan bli om säkerhetsåtgärderna inte följs.

Följande signalord är definierade och kan förekomma i det här dokumentet:



FARA:

FARA betyder att svåra till livshotande personskador kommer att uppstå.



VARNING:

VARNING betyder att svåra till livshotande personskador kan uppstå.



SE UPP:

SE UPP betyder att lätta eller medelsvåra personskador kan uppstå.

ANVISNING:

ANVISNING betyder att saksador kan uppstå.

Viktig information






Viktig information som inte anger fara för människor eller material betecknas med informationssymbolen här intill.

"Plasmacluster" is a trademark of Sharp Corporation.

Ytterligare symboler

Symbol	Betydelse
▶	Åtgärdssteg
→	Hänvisning till ett annat ställe i dokumentet
•	Uppräkning/post i lista
-	Uppräkning/post i lista (2:a nivån)

Tab. 1

Symbol	Betydelse
	Varning för lättantändliga substanser. Köldmediet R32 i denna produkt är en extremt lättantändlig gas (H220 enligt GHS).
	Yrkespersonen som utför underhåll ska följa instruktionerna i servicemanualen.
	För drift, följ användarmanualens instruktioner.

Tab. 2

1.2 Allmänna säkerhetsanvisningar

Avsedd användning

Enheten är inte avsedd för kommersiell användning. Vi ansvarar inte för felaktig användning av enheten och skador som uppstår på grund av detta.

Varning

- ▶ Man ska inte dra eller deformera strömförsörjnings-sladden. Om man drar i strömförsörjnings-sladden eller använder den på fel sätt kan det resultera i skada på enheten och orsaka strömstöt.
- ▶ Var försiktig med att utsätta din kropp för direkt utloppsluft under för lång tid. Det kan påverka ditt fysiska tillstånd.
- ▶ När värmepumpen används för spädbarn, barn, äldre, sängliggande eller handikappade personer ska du se till att rumstemperaturen är lämplig för de som befinner sig i rummet.
- ▶ Stoppa aldrig in objekt i enheten. Om du stoppar in objekt kan det resultera i skador på grund av de interna fläktarnas höga rotationshastighet.
- ▶ Om något är onormalt med värmepumpen (till exempel en bränd lukt) ska du omedelbart stänga av värmepumpen på arbetsbrytaren.
- ▶ Förebygg risker genom att låta tillverkaren, kontrakterade servicetekniker eller annan kvalificerad person byta ut skadade matningskablar. Ersätt strömsladdar endast med sådana som är specificerad av tillverkaren.
- ▶ Försök inte att installera/demontera/reparera enheten själv. Felaktigt arbete orsakar strömstöt, vattenläckage, brand etc. Rådfråga din återförsäljare eller annan kvalificerad servicepersonal för installation/demontering/reparation av enheten.
- ▶ Stänk eller håll inte vatten direkt på enheten. Vatten kan orsaka strömstöt eller skada på utrustningen.

Se upp

- ▶ Denna enhet är utformad för användning i hemmet. Använd inte för andra applikationer som i en kennel eller ett växthus för att föda upp djur eller odla växter.
- ▶ Öppna ett fönster eller en dörr då och då för att ventiler rummet, särskilt om du använder gasapparater. Otillräcklig ventilation kan orsaka syrebrist.
- ▶ Manövrera inte luftriktarna med våta händer. Det kan orsaka en strömstöt.
- ▶ Av säkerhetsskäl ska du stänga av värmepumpen på arbetsbrytaren om du inte använder enheten under en längre tidsperiod.

- ▶ Se till att stänga av värmepumpen på arbetsbrytaren innan du utför underhåll eller rengöring. En fläkt roterar inuti enheten och du kan skada dig.
- ▶ Kontrollera då och då uteenhetens monteringsställning gällande slitage och säkerställ att den sitter fast ordentligt.
- ▶ Lägg ingenting på uteenheten. Objektet kan falla ner och skada enheten.
- ▶ Stå inte på uteenheten. Personen kan skada enheten eller falla ner och skada sig.
- ▶ Placera inte en behållare med vatten på enheten. Om det tränger in vatten i enheten kan elektrisk isolering försämrats och orsaka strömstöt.
- ▶ Blockera inte enhetens luftintag eller -utlopp. Det kan orsaka otillräcklig effekt eller problem.
- ▶ Se till att ansluta värmepumpen till en strömförsörjning med nominell spänning och frekvens. Användning av en strömförsörjning med felaktig spänning och frekvens kan resultera i skada på utrustningen och möjlig brand.
- ▶ Håll nere damm, rök och fukt till ett minimum i enhetens rum.
- ▶ Se till att dräneringsslangen ligger bra för att säkerställa avrinningen. Otillräcklig dränering kan orsaka vattenskadorna.

Säkerhet för elektriska hushållsapparater och liknande bruksföremål

För att undvika att elektriska apparater orsakar faror gäller följande anvisningar enligt EN 60335-1:


”Den här apparaten kan användas av barn fr.o.m. 8 år och av personer med begränsad fysisk, sensorisk eller mental förmåga eller brister i erfarenhet och kunskaper under uppsikt av en annan person eller instruerats om hur apparaten används på ett säkert sätt och förstår de därav resulterande farorna. Barn får inte leka med apparaten. Rengöring och underhåll genom användaren får inte utföras av barn utan uppsikt.”

”Om nätanslutningsledningen skadas måste den bytas ut av tillverkaren eller dennes kundtjänst eller en annan behörig person för att undvika fara.”

2 Produktdata

2.1 Konformitetsförklaring

Denna produkt uppfyller i konstruktion och driftbeteende de europeiska och nationella kraven.

 CE-märkningen intygar att produkten motsvarar all tillämplig EU-lagstiftning som märkningen föreskriver.

Konformitetsförklaringen i sin helhet finns tillgänglig på nätet:
www.bosch-climate.se.

3 Användning

3.1 Inneenhet, översikt

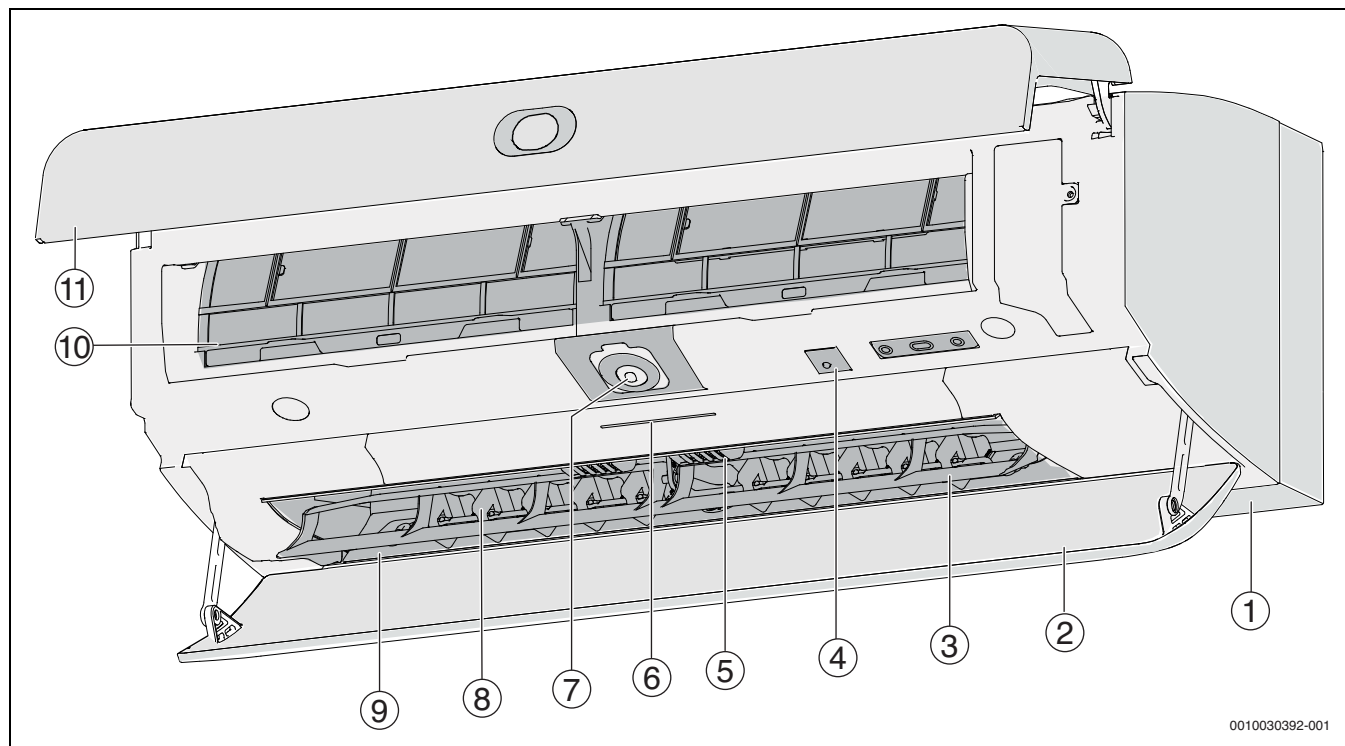


Bild 1

- [1] Luftintag
- [2] Luftriktare
- [3] Vertikalluftflödesriktare
- [4] AUX-knapp
- [5] Plasmaclusterenhet
- [6] Plasmaclusterlampa (blå)
- [7] Närvarosensor
- [8] Horisontell luftriktare
- [9] Luftutsläpp
- [10] Luftfilter
- [11] Servicelucka

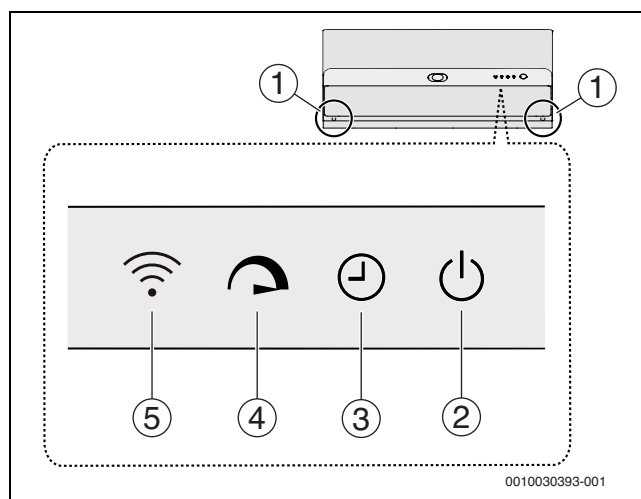


Bild 2

- [1] Luftriktare
- [2] Driftlampa (grön)
- [3] Timerlampa (orange)
- [4] Fulleffektsdriftslampa (grön)
- [5] WLAN-lampa (grön)

3.2 Översikt fjärrkontroll

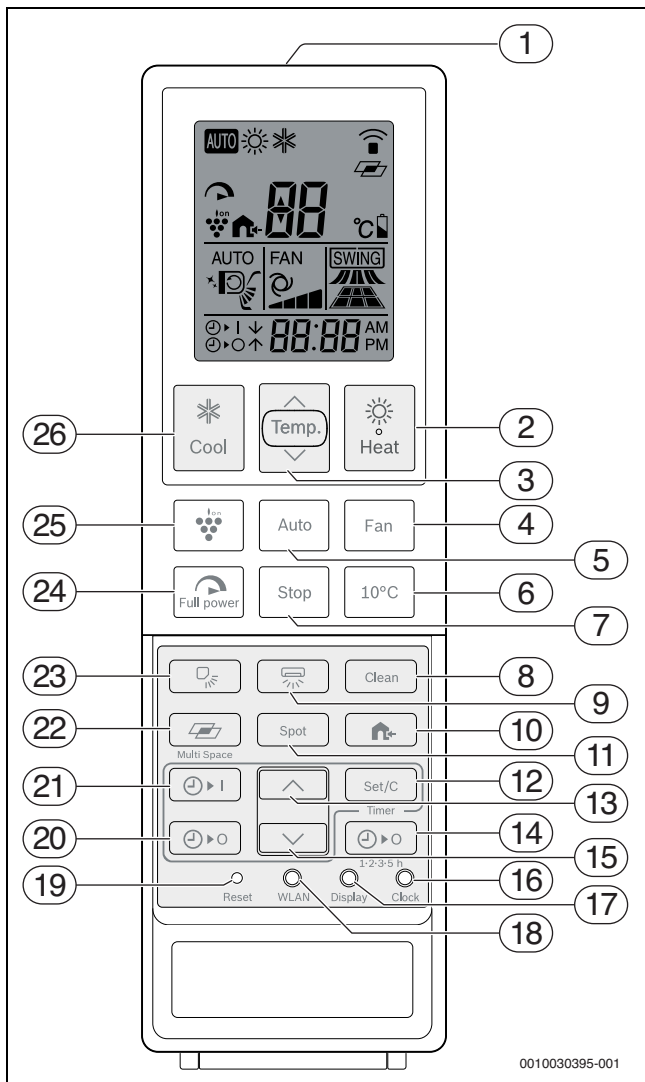


Bild 3 Översikt fjärrkontroll

- [1] Sändare
- [2] ☀-Värmedrift
- [3] **Temp.**-läge (ställ in temperatur)
- [4] **Fläkt**-hastighet
- [5] **Auto**-läge (automatisk drift)
- [6] **10 °C**-funktion (10 °C-drift)
- [7] **Stopp**
- [8] **Rengöring**-funktion (självrengöringsdrift)
- [9] 🌬 (horisontell luftspridning)
- [10] 🏠 (tyst uteenhetsdrift)
- [11] **Spot** (zonstyrning)
- [12] **Set/C** (ställ in eller avbryt timer)
- [13] ^ öka tid
- [14] ⌚ timer för att stänga av efter 1 till 5 timmar
- [15] v minska tid
- [16] **Klocka**
- [17] **Display**
- [18] **WLAN**
- [19] **Reset**
- [20] ⌚ (tidur för att stänga av vid en inställd tid)
- [21] ⌚ | (tidur för att slå på vid en inställd tid)
- [22] 🌬 (flerutrymmesdrift)
- [23] 🌬 (vertikal luftriktning)
- [24] 🔊 (full effekt)
- [25] 🍷 (Plasmaclusterdrift)
- [26] ❄ (kylningsdrift)

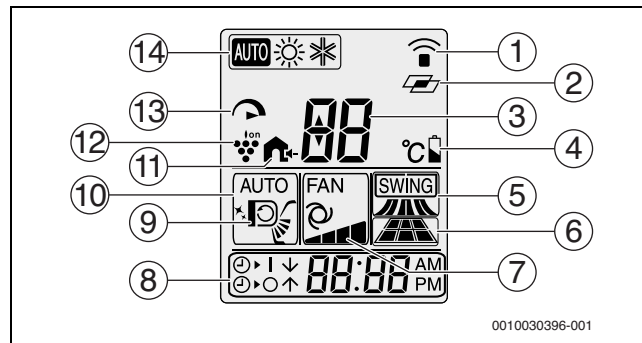


Bild 4 Översikt över fjärrkontrollens display

- [1] Sändningssymbol
- [2] Symbol för flerutrymmesdrift
- [3] Börtemperatur
- [4] Batteristatus
- [5] Inställning för aktuellt horisontellt luftflöde
- [6] Inställning för aktuell luftflödesriktning/-punkt
- [7] Inställning för aktuellt fläktvarvtal
- [8] Klocka och indikering för timer av/på
- [9] Symbol för självrengöringsdrift
- [10] Inställning för aktuellt vertikalt luftflöde
- [11] Symbol för tyst uteenhetsdrift
- [12] Symbol för Plasmaclusterdrift
- [13] Symbol för full effekt
- [14] Driftsätt: Auto, uppvärmning eller kylning

3.3 Byt batteri

Använd batteri av storleken 2 AAA (R03). Det rekommenderas inte att använda uppladdningsbara batterier.

Batteriets livslängd är ca 1 år vid normal användning. Byt batterier när fjärrstyrningen visar 🪫.

- ▶ Ta bort batterilocket.
- ▶ Stoppa i batterierna och se till att polerna är korrekt inriktade. Displayen indikerar "AM 6:00" när batterierna läggs i på rätt sätt.
- ▶ Sätt tillbaka locket.

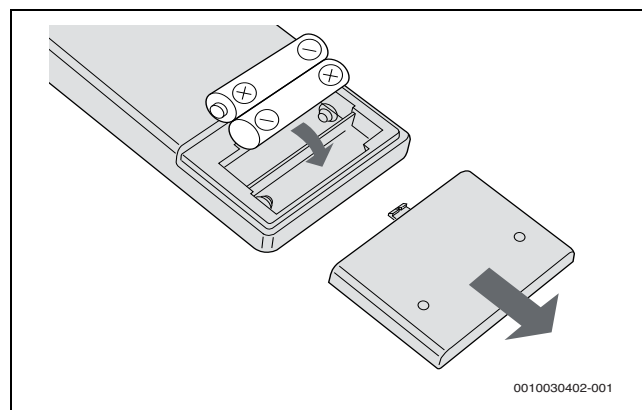


Bild 5

ANVISNING:

- ▶ När du byter batterier ska du alltid byta båda och använda samma typ.
- ▶ Om du inte kommer att använda enheten under en lång tid ska du ta bort batterierna från fjärrkontrollen.

3.4 Ställa in aktuell tid

Det finns två klocklägen: 12-timmarsläge och 24-timmarsläge.

- ▶ Tryck på **Klocka** en gång för att ställa in 12-timmarsläge.
- eller-
- ▶ Tryck på **Klocka** två gånger för att ställa in 24-timmarsläge.
- ▶ Tryck på **^** eller **v** för att ställa in aktuell tid. Håll knappen intryckt för att ändra tiden snabbt.
- ▶ Tryck på **Set/C**.
Kolon (:) på displayen blinkar.



Aktuell tid kan inte ställas in när timerfunktionen är aktiv. Timerfunktionen måste stängas av för att kunna ställa in tiden.

3.5 Fjärrkontrollsfunktion

Signalens effektiva avstånd är 7 m. Se till att det inte finns något objekt mellan fjärrkontrollen och enheten.

- ▶ Peka fjärrkontrollen mot enhetens signalmottagarfönster och tryck på önskad knapp.
Enheten genererar ett pip när den tar emot signalen.

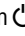
ANVISNING:

- ▶ Utsätt inte mottagarfönstret för direkt solljus. Det kan påverka driften negativt.
- ▶ Användning av vissa lysrör i samma rum kan störa sändningen av signalen.
- ▶ Lämna inte fjärrkontrollen i direkt solljus eller nära en värmare.
- ▶ Skydda enheten och fjärrkontrollen mot fukt och stötar.


3.6 AUX-drift

Använd denna drift när fjärrkontrollen inte är tillgänglig.

Slå på:

- ▶ Tryck på AUX-knappen.
Den gröna driftslampan  på enheten tänds och enheten börjar köras i automatisk drift. Fläktvarvtal och temperatur är inställda till automatisk drift.

Stänga av:

- ▶ Tryck på AUX-knappen igen.
Den gröna driftslampan  på enheten släcks.

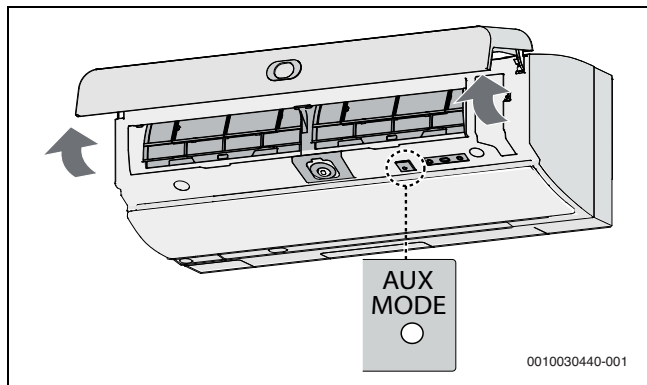
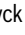
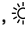



Bild 6 AUX-drift


3.7 Grundläggande drift



I automatisk drift väljer enheten automatiskt kylnings- eller värmedrift genom att jämföra rumstemperaturen och utetemperatur.

- ▶ Tryck på  (kylning),  (uppvärmning) eller **Auto** (automatisk drift).
Den gröna driftslampan  tänds.

Stänga av:

- ▶ Tryck på **Stopp**.
Den gröna driftslampan  släcks.
- ▶ Tryck på **Temp.** för att ställa in önskad temperatur.
 - I kylnings-/värmedrift är temperaturområdet 16-30°C.
 - I automatisk drift kan den automatiska temperaturen justeras med en differens på upp till ± 2 °C.

Exempel för automatisk drift:

▲  1°C	1°C högre
▼  2°C	2°C lägre

Tab. 3

- ▶ Tryck på **Fläkt** för att ställa in önskat fläktvarvtal.

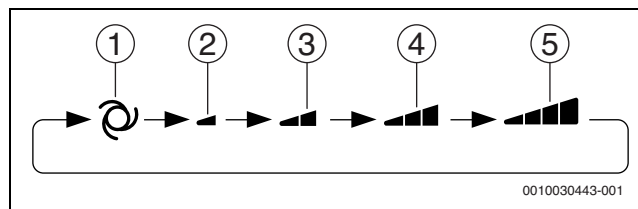
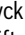


Bild 7 Fläkthastigheter

- [1] Auto
- [2] Tyst
- [3] Låg
- [4] Mellan
- [5] Hög

3.8 Justera luftflödesriktningen

Vertikal luftflödesriktning

- ▶ Tryck på  för att ställa in önskad luftflödesriktning.
Driftsätten visar följande ordning på fjärrkontrollen:

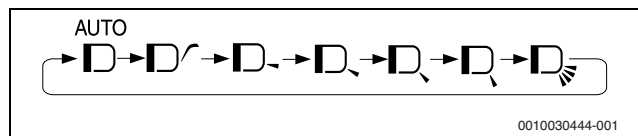


Bild 8 Vid kyl drift

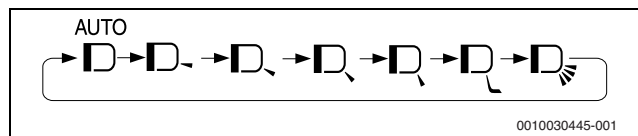


Bild 9 Vid värmedrift

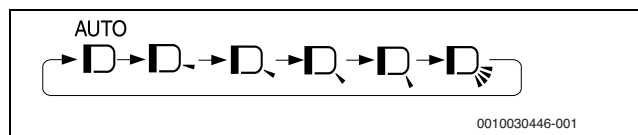



Bild 10 Vid automatisk drift

Horisontell luftflödesriktning

- ▶ Tryck på  för att ställa in önskad luftflödesriktning.

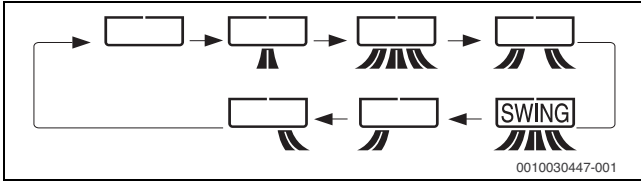


Bild 11

Tips om automatisk luftflödesriktning (AUTO)

Kyl drift: Luftflödespanelen ställs in snett nedåt i mindre än 20 minuter och skiftar sedan till horisontell eller snett uppåt för att leverera kall luft till taket.

	Snett nedåt
	Horisontell
	Snett uppåt

Tab. 4

Värmedrift: Luftflödespanelen ställs in snett bakåt när lufttemperaturen i utloppet är låg, och sedan skifta till snett nedåt när utloppsluften blir varm.

	Snett bakåt
	Snett nedåt

Tab. 5


SE UPP:

Försök aldrig att justera luftriktarna manuellt.

- ▶ Manuell justering av luftriktarna kan göra att enheten inte fungerar korrekt.
- ▶ När de vertikala luftriktarna är i den lägsta positionen under kyl drift under en lägre tidsperiod, kan det resultera i kondens.

3.9 Driftsätt 10 °C-funktionen

Värmedrift med 10 °C inställd temperatur utförs.

- ▶ Tryck på  för att starta värmedriften.
- ▶ Tryck på **10 °C**
Fjärrkontrollen visar **10 °C** samtidigt som driftsättet är aktivt.

Avbryta driftsättet:



- ▶ Tryck på **10 °C** igen.

ANVISNING:

Driftsättet 10 °C är inte tillgängligt under automatisk drift.

3.10 Plasmacluster-funktionen

Plasmacluster-joner som släpps in i rummet är effektiva mot luftburna smittämnen, som mögel, virus och allergener.

- ▶ Tryck på  under drift.
Fjärrkontrollen indikerar .
- Den blå plasmaclusterlampan på enheten tänds.

För att avbryta:

- ▶ Tryck på  igen.
Den blå plasmaclusterlampan på enheten släcks.

ANVISNING:

- ▶ Användning av plasmacluster-funktionen memoreras, och aktiveras nästa gång du slår på värmepumpen.
- ▶ För att utföra plasmacluster-funktionen med endast fläktdrift ska du trycka på plasmacluster-knappen när enheten inte är igång. Driftsättssymbolen längst upp till vänster på fjärrstyrningen försvinner och fläktvarvtalet kan inte ställas in till auto.

3.11 Zonstyrning

Luftriktarna är inställda så att luftflödet levereras till önskat område.

- ▶ Tryck på **Spot** för att välja önskad luftflödesriktning.

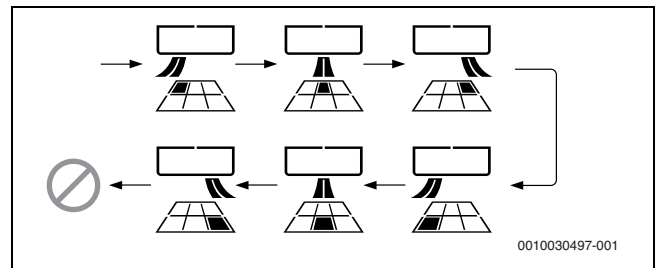


Bild 12 Välj önskat område/zon

i

Du kan använda zonläget och den fulla effektdriften samtidigt om du trycker på **Spot** under full effektdrift.

i


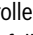

Denna drift är inte tillgänglig under automatisk drift.

i


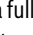
Använd **Spot** under plasmacluster-drift för att leverera plasmacluster med hög densitet till det önskade området med luktreducerande effekt.

3.12 Full effektdrift

I detta driftsätt arbetar värmepumpen med maximal effekt för att snabbt värma upp eller kyla rummet.

- ▶ Tryck på  under drift.
Fjärrkontrollen visar  och temperaturen försvinner.
Den gröna fulleffektslampan  på enheten tänds.

Avbryta full effektdrift:

- ▶ Tryck på  igen.
Den gröna fulleffektslampan  på enheten släcks.
Enheter återgår till sina ursprungliga inställningar.

i

Full effektdrift avbryts automatiskt efter en timme.

i


Du kan inte ställa in temperaturen eller fläktvarvtalet under full effektdrift.

3.13 Tyst uteenhetsdrift

Slå på denna drift för att begränsa ljudet från uteenheten under användning. Denna drift är särskilt fördelaktig under natten, om du måste ta hänsyn till dina grannar.

- ▶ Tryck på  under drift.

För att avbryta tyst uteenhetsdrift:

- ▶ Tryck på  igen.



Full effektdriften och flerutrymmesdriften uppnår eventuellt inte sin fulla effekt under tyst uteenhetsdriften.



Om enheten stängs av när den är i tyst uteenhetsdrift, kommer enheten ihåg driftsättet när den startas om




Den tysta uteenhetsdriften sänker inte ljudnivån om den redan har sjunkit lågt nog vid stabilt tillstånd.

3.14 Timerfunktion

Ställ in timerfunktion 1-2-3-5h av

När timerfunktionen 1-2-3-5h av är inställd, stängs enheten av automatiskt efter det inställda antalet timmar.

- ▶ Tryck på  för att ställa in önskad tid.

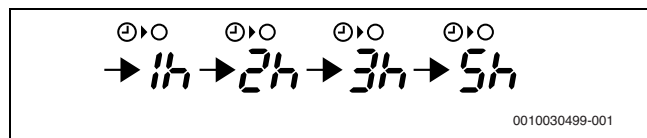


Bild 13 Timer 1-2-3-5h av

Den orangea timerlampan  på enheten tänds.

Den återstående tiden indikeras på fjärrkontrollen i 1-timmarssteg.





Avbryta timern:

- ▶ Tryck på **Set/C** eller .
Den orangea timerlampan  på enheten släcks.
Den aktuella klocktiden visas på fjärrkontrollen.



Timern 1-2-3-5h av har högre prioritet än av/på-timern. Om timern 1-2-3-5h av ställs in när enheten inte är i drift, startar enheten och stängs av efter den inställda tidsperioden.

Ställa in off-timer

- ▶ Tryck på .
Indikatorn för off-timer blinkar.
- ▶ Tryck på  eller  för att ställa in önskad tid.
(Tiden kan ställas in framåt eller bakåt i 10-minuterssteg.)
- ▶ Tryck på **Set/C**.
Den orangea timerlampan  på enheten tänds.

När off-timern är inställt justeras temperaturinställningen automatiskt för att undvika att rummet blir för varmt eller kallt, till exempel medan du sover (automatisk sömnfunktion).





I kyl drift:

- En timme efter att timerdriften börjar, ökar temperaturinställningen 1 °C högre än den ursprungliga temperaturinställningen.

I värmedrift:

- En timme efter att timerdriften börjar, sjunker temperaturinställningen 3 °C lägre än den ursprungliga temperaturinställningen.


Ställa in on-timer

- ▶ Tryck på  I.
Indikatorn för on-timern blinkar.
- ▶ Tryck på  eller  för att ställa in önskad tid.
(Tiden kan ställas in framåt eller bakåt i 10-minuterssteg.)
- ▶ Tryck på **Set/C**.
Den orangea timerlampan  på enheten tänds.



Enhetsen slås på innan den inställda tiden. Detta lämnar utrymme att uppnå önskad temperatur inom den programmerade tiden (uppvakningsfunktion).

Avbryt alla timers

- ▶ Tryck på **Set/C**.
Den orangea timerlampan  på enheten släcks.
Den aktuella klocktiden visas på fjärrkontrollen.

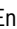
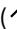
Kombinera on-timers och off-timers

On-timers och off-timers kan ställas in samtidigt. Båda timerfunktionerna kan programmeras att aktiveras innan den andra

- ▶ Ställa in on-timer och off-timer.
Inställningarna kombineras automatiskt.

Exempel:

- Aktuell tid: 21:00
- Off-timer 23:00
- On-timer 07:00

En pil ( eller ) bredvid timerindikeringen visar vilken timer som aktiveras först.








Du kan inte programmera on-timern och off-timern att driva enheten vid olika temperaturer eller andra inställningar.

3.15 Flerutrymmesdrift




Flerutrymmesdrift kan inte aktiveras i automatisk drift, knappen är deaktiverad.

Enhetsen körs för att kyla eller värma upp flera rum i ett välisolerat hus när man trycker på denna knapp.

- ▶ Tryck på  under kyl- eller värmedrift.
 - Vid värmedrift visar fjärrkontrollen .
 - Vid kyl drift visar fjärrkontrollen .
 Luftriktarnas vinkel ändras till positionen för optimal funktion. Fjärrkontrollen indikerar  och .

Avbryta flerutrymmesdriften:

- ▶ Tryck på  igen.

Enhetsen körs med extra högt fläktvarvtal för optimal funktion. Efter 15 minuter växlar enhetsen till högt fläktvarvtal.



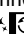
Knappen **Fläkt** är avaktiverad under detta driftsätt.



Effektiviteten för denna funktion kan variera beroende på rummets layout, enhetens installationsposition och isoleringsnivån för det aktuella utrymmet.

3.16 Självrengöringsdrift

Självrengöringsdriften reducerar tillväxten av mögelsvampar med plasmaclusterjoner och torkar insidan av enheten. Nyttja detta läge efter längre kyl drift.

- ▶ Tryck på **Rengöring** när enheten inte är i drift. Fjärrkontrollen indikerar  i 1 minut. Den blå plasmaclusterlampan på enheten tänds. Enheten stoppar driften efter 90 minuter.

För att avbryta självrengöringsdriften:

- ▶ Tryck på **Stopp**. Den blå plasmaclusterlampan på enheten släcks.



Det går inte att ställa in temperatur, fläktvarvtal, luftflödesriktning eller timer i självrengöringsdrift.



Det går inte att eliminera befintliga mögelsvampar genom denna drift.

3.17 Ändra ljusstyrkan på displayen

När lamporna på enheten lyser för starkt:

- ▶ Tryck på **Display** under drift. Plasmaclusterlampan på enheten släcks. De andra lamporna släcks.

För att tända lamporna:

- ▶ Tryck på **Display** igen.

3.18 Närvarosensor

Det intelligenta ögat (→ bild 1, [7]) arbetar under automatisk drift. Fläktvarvtalet, luftflödesriktningen, temperaturen och enhetens effekt styrs automatiskt av det intelligenta ögat.

- När det intelligenta ögat inte detekterar en person på en timme, reduceras enhetens effekt.
- När fläktvarvtalet och luftflödesriktningen har ställts in på auto, använder det intelligenta ögat en bekväm inställning för den detekterade personens position.



Om avståndet från givaren är mer än 6 m, kommer noggrannheten att minska.

Om det intelligenta ögat felaktigt inte detekterar en person, kan detta bero på följande:

- Det finns ingen rörelse under långa perioder.
- Endast en liten del av huden är exponerad (till exempel en person som bär en filt, tjocka kläder eller står med ryggen mot luftkonditioneringen).
- Rörelserna blockeras av möbler.
- Temperaturskillnaden mellan rummet och personens kropp är liten (rumstemperatur över 30 °C.)

Om det intelligenta ögat felaktigt detekterar en eller flera personer, kan detta bero på följande:

- Det finns små djur såsom katter eller hundar som går runt.
- Det kommer in för mycket solsken eller varm luft i rummet.
- Det finns ett objekt med hög temperatur i rummet, såsom en kamin.
- Det sker förändringar i rumstemperaturen på kort tid.

3.19 Ytterligare anvisningar för driften

Drifttemperaturintervall

		Rumstemperatur	Utomhustemperatur
Kyla	Över gräns	+32 °C	+43 °C
	Nedre gräns	+21 °C	-10 °C
Uppvärmning	Över gräns	+27 °C	+24 °C
	Nedre gräns	-	-25 °C

Tab. 6



Den inbyggda skyddsanordningen kan förhindra att enheten från att drivas när den används vid högre temperaturer än detta intervall.



Det kan bildas kondens på enhetens luftutlopp om enheten drivs kontinuerligt i kylningsdrift samtidigt som luftfuktigheten är över 80%.

I händelse av strömavbrott

Denna värmepumpen har en minnesfunktion som lagrar inställningar när ett strömavbrott inträffar.

Efter att strömmen har återställts, startar enheten automatiskt om med samma inställningar som var aktiva innan strömavbrottet, förutom inställningarna för timer.

Om timerprogram ställdes in innan ett strömavbrott, måste det ställas in igen.

Förvärmningsfunktion

I värmedriften kan det hända att innefläkten inte startar i 2 till 5 minuter efter att enheten har slagits på, detta för att förhindra att enheten blåser ut kall luft.

Avfrostningsfunktion

När det bildas is på värmväxlaren på uteenheten under värmedriften, tillhandahåller den automatiska avfrostningsfunktionen värme i ungefär 5-10 minuter för att avlägsna isen. Under avfrostningen stoppas inne- och utefläkten.

När avfrostningen är slutförd, fortsätter enheten automatiskt driften i värmedriften.

Uppvärmningseffektivitet

Utluftens temperatur påverkar uppvärmningseffektiviteten avsevärt. Använd en extra värmare om uppvärmningseffektiviteten minskas på grund av låga utetemperaturer.

Det tar tid att värma upp och hela rummet i och med det forcerade luft-cirkulationssystemet.

4 Driftstörningar

4.1 Uppfattade fel

Följande förhållanden anger inte fel på utrustningen.

Uppfattat fel	Orsak/beskrivning
Enheten fungerar inte	Enheten kan avsluta sin drift i upp till 3 minuter för att skydda sig själv. Enheten driftsätts inte om den slås på direkt efter att den har stängts av. Enheten driftsätts inte direkt efter att driftsättet har ändrats.
Enheten sprider inte varm luft	Enheten förvärmer eller avfrostar.
Dofter	Det kan hända att enheten sprider dofter från mattor och möbler om det kommer in dofter i enheten.
Knakande ljud	Detta ljud genereras genom friktion i samband med att enheten expanderar eller drar ihop sig på grund av temperaturförändringar.
Ett svagt surrande ljud	Detta ljud sker i samband med att enheten genererar plasmaclusterjoner.
Svepande ljud	Det mjuka, svepande ljudet sker i samband med att köldmediet flödar inuti enheten.
Dimma vid luftutloppet inne	I kylningsdriften orsakas detta av skillnaden mellan rumstemperaturen och temperaturen på den utmatade luften.
Vattenånga	I värmedriften kan det hända att vattenånga avges ur uteenheten under avfrostning.
Uteenheten avslutar inte sin drift	Efter att driften har stoppats, roterar uteenheten sin fläkt i ungefär 1 minut för att kyla ned enheten.
Dofter som frigörs från plasmacluster-luftutloppet	Detta är lukten från ozon som genereras från plasmaclusterjonförångaren. Ozonkoncentrationen är mycket liten och medför ingen negativ effekt på din hälsa. Ozon som matas ut i luften bryts ned snabbt och dess densitet i rummet ökar inte.

Tab. 7

4.2 Fel som inte anges

Fel	Åtgärd
Om enheten inte fungerar	Kontrollera om jordfelsbrytaren har utlösts eller om säkringen har gått.
Om enheten inte kan värma upp (eller kyla ned) rummet effektivt	<ul style="list-style-type: none"> • Kontrollera filtren avseende smuts och rengör dem. • Kontrollera uteenheten för att säkerställa att det inte finns något som blockerar luftinloppet eller -utloppet. • Kontrollera om temperaturen är korrekt inställd. • Se till att fönster och dörrar är tätt stängda.
Om enheten inte kan ta emot fjärrkontrollssignalen	<ul style="list-style-type: none"> • Kontrollera om batterierna i fjärrkontrollen är gamla eller svaga. • Försök skicka signalen genom att peka fjärrkontrollen mot enhetens signalmottagarfönster. • Kontrollera om batterierna i fjärrkontrollen ligger rätt.

Tab. 8

4.3 Indikeringsfel

Lamporna på enheten kan blinka för att indikera ett fel med felkoder. Till exempel i händelse av fel **23 – 4**, blinkar den gröna lampan 2 gånger, den orangea lampan blinkar 3 gånger och den blå lampan blinkar 4 gånger.

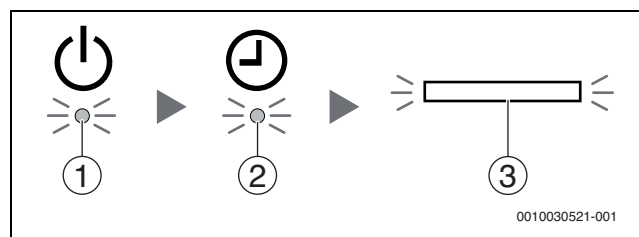


Bild 14 Exempel: felkod 23 – 4

- [1] Driftlampa (grön)
- [2] Timerlampa (orange)
- [3] Plasmacluster-lampa (blå)

Felkodsstruktur

Felkoden består av en huvudkod och en tilläggskod:

Huvudkod	Tankstreck	Tilläggskod
23	-	4

Tab. 9 Felkod

Hämta felkoden

- ▶ Tryck på **∇** på **Temp.** i mer än 5 sekunder när inneenheten och fjärrkontrollen är av. Fjärrkontrollen visar 00 och det hörs ett pipljud från enhetens summer.
- ▶ Tryck på **∧** eller **∇** på knappen **Temp.** för att ändra siffran steg för steg mellan 00 och 31.
 - Summern avger ett långt pipljud om siffran för den angivna huvudkoden tillhör ett aktivt fel (23 i exemplet ovan).
 - I övriga fall avger summern ett kort pipljud.
- ▶ Tryck på knappen **Fläkt** en gång. Fjärrkontrollen indikerar – 0.
- ▶ Tryck på **∧** eller **∇** på knappen **Temp.** för att ändra siffran steg för steg mellan – 0 och – 7.
 - Summern avger ett långt pipljud om siffran för den angivna tilläggs-koden tillhör ett aktivt fel (– 4 i exemplet ovan).
 - I övriga fall avger summern ett kort pipljud.

5 Underhåll



SE UPP:

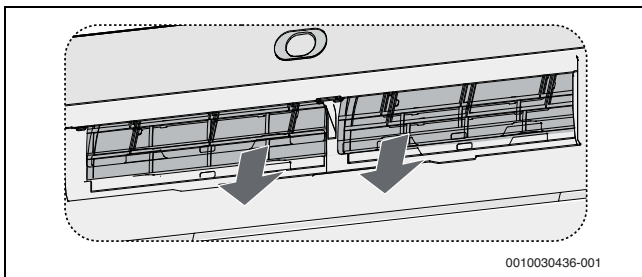
- ▶ Se till att stänga av värmepumpen på arbetsbrytaren innan du utför underhåll eller rengöring.

5.1 Byte av luftrengöringsfilter

Luftrengöringsfiltren är inkluderade som tillbehör i denna enhet. Under driften av luftkonditioneringen avlägsnar filtren damm och tobaksrök från luften och sprider ren luft.

ANVISNING:

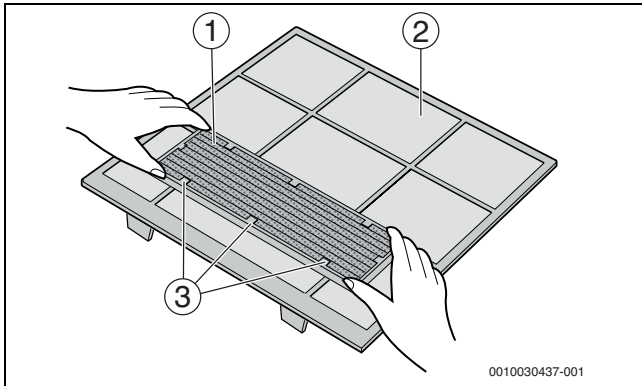
- ▶ Exponera inte nya filter för direkt solljus och öppna inte filterpåsar för tidigt för att undvika att förkorta livslängden på filtren.
- ▶ Öppna serviceluckan.
- ▶ Tryck upp luftfiltren något och lås upp dem.
- ▶ Tryck ned luftfiltren för att ta ut dem.



0010030436-001

Bild 15 Ta ut luftfiltren

- ▶ Placera luftrengöringsfiltret under filterhakarna som finns på luftfiltret.

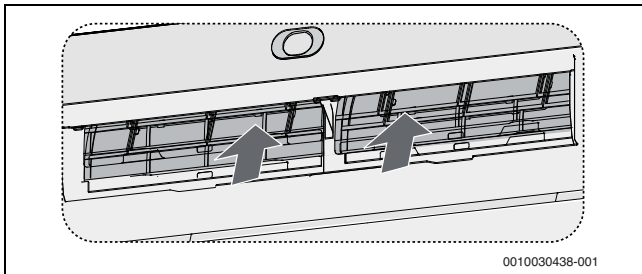


0010030437-001

Bild 16

- [1] Luftrengöringsfilter
- [2] Luftfilter
- [3] Filterhakar

- ▶ Återinstallera luftfiltren i deras ursprungliga positioner.
- ▶ Stäng filterlocket.



0010030438-001

Bild 17 Återinstallera luftfiltren

5.2 Årtidsbyte

Utför följande innan och efter årtidsbyte för korrekt drift:

- ▶ Kör enheten i självrengöringsdrift för att torka enheten.
- ▶ Enhetens drift stoppas efter 90 minuter eller så kan du stoppa driften genom att trycka på **Stopp** på fjärrkontrollen när den är klar, och stänga av värmepumpen på arbetsbrytaren.
- ▶ Inspektera luftfilter och ta bort för rengöring.
- ▶ Installera nya luftfilter och kontrollera om det finns några hinder i luftflödets intag och utsläpp.

5.3 Rengöring värmepumpen samt fjärrkontrollen

- ▶ Torka av dem med en mjuk trasa.

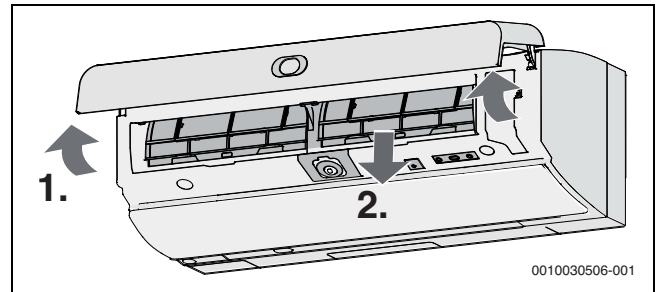
ANVISNING:

- ▶ Stänk eller håll inte vatten direkt på dem. Det kan orsaka strömstöt eller skada på utrustningen.
- ▶ Använd inte varmt vatten, thinner, slippulver eller starka lösningsmedel.

5.4 Rengöra luftfiltren

Filtren ska rengöras varannan vecka.

- ▶ Stäng av enheten.
- ▶ Lyft serviceluckan.
- ▶ Tryck ned luftfiltren för att ta bort dem.



0010030506-001

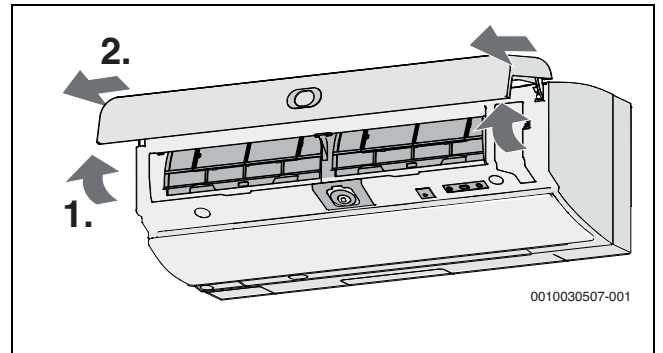
Bild 18

- ▶ Rengör filtren.
 - Använd en dammsugare för att avlägsna damm.
 - Om filtren är smutsiga ska du tvätta dem med varmt vatten och ett mildt rengöringsmedel.
 - Torka filtren i skuggan innan du installerar dem igen.
- ▶ Återinstallera luftfiltren och stäng serviceluckan.

5.5 Rengöra serviceluckan

Serviceluckan kan demonteras för rengöring.

- ▶ Öppna serviceluckan.
- ▶ Lyft serviceluckan till nästan horisontell position och dra ut den.



0010030507-001

Bild 19 Demontera serviceluckan

- ▶ Rengör serviceluckan med en mjuk trasa.

- Håll serviceluckan horisontellt.

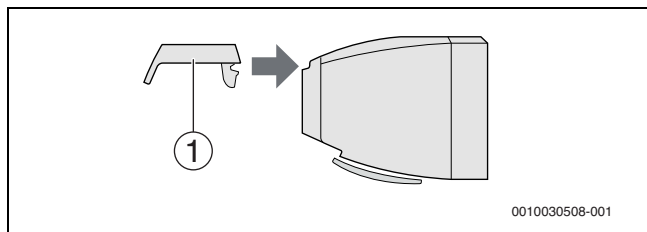


Bild 20 Hålla luckan horisontellt

[1] Servicelucka

- Lägg den långa styrtappen i guiden från ovasidan och tryck till den tills det klickar.

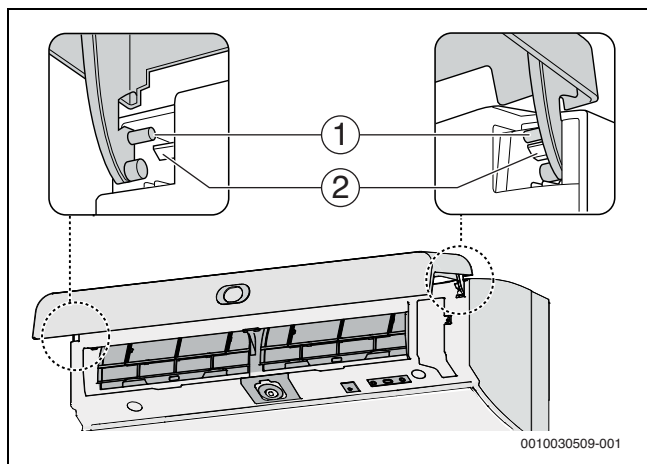


Bild 21 Demontera lucka

[1] Lång styrtapp

[2] Guide

- Stänga serviceluckan.
Ska klicka på vänster och höger sida på luckans ändar.

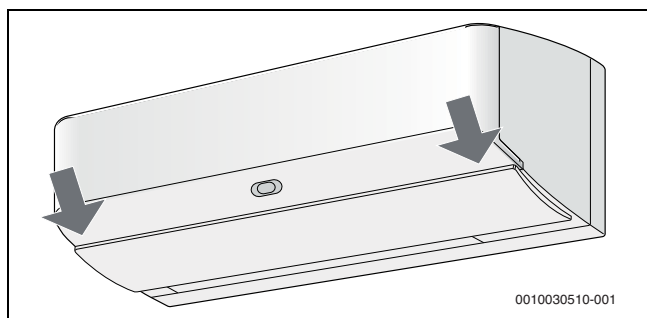


Bild 22

5.6 Rengöra luftriktare

Luftriktaren kan demonteras för rengöring.

- Stäng av enheten.
- Vänta minst 5 sekunder efter att luftriktaren är helt stängd och stäng av värmepumpen på arbetsbrytaren.

1. Lyft upp övre luckan.
2. Tryck på snäppfästena (grå) och öppna den nedre delen av luftriktaren.
3. Lyft upp övre luckan något enligt → bild. 23 och ta bort den.

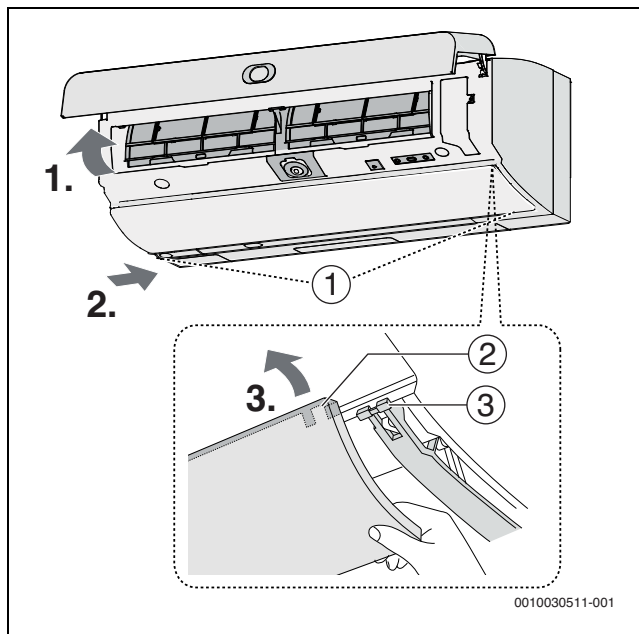


Bild 23 Lyfta luftriktaren

[1] Snäppfästen (grå)

[2] Luftriktare, ovankant

[3] Styrtapp

- Rengör luftriktaren med en mjuk trasa.
- Haka fast luftriktaren.
- Stäng luftriktaren tills det klickar.
- Efter fastsättning ska du se till att luftriktaren är ordentligt stängd.

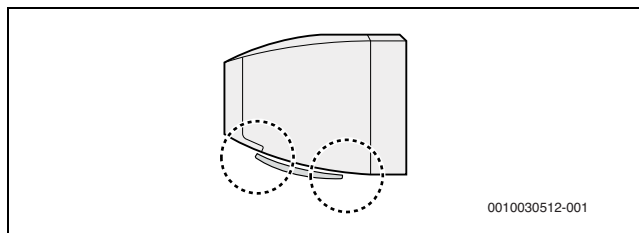


Bild 24 Ordentligt stängd luftriktare

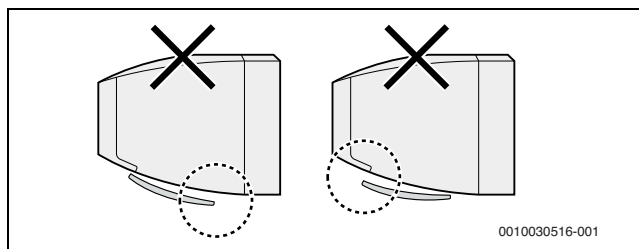



Bild 25 Exempel på dåligt stängda luftriktare

5.7 Rengöra den horisontella luftriktaren

Den horisontella luftriktaren kan demonteras för rengöring.



SE UPP:

- ▶ Rör inte luftriktaren när enheten är i drift.
-
- ▶ Använd fjärrkontrollen för att öppna luftriktaren: Tryck på knappen  på fjärrkontrollen i över 3 sekunder när enheten inte är i igång.
 - ▶ Stäng av värmepumpen på arbetsbrytaren när panelen inte rör sig längre.
 - ▶ Tryck på snäppfästena och ta sedan ut den horisontella luftriktaren.

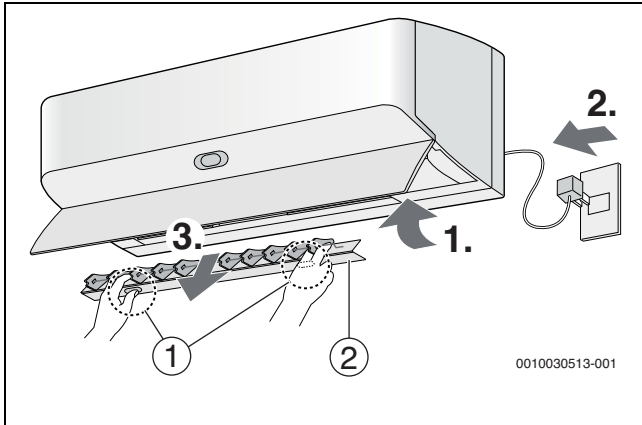


Bild 26

- [1] Luftriktare
- [2] Horisontell luftriktare

- ▶ Rengör utloppet inne och den horisontella luftriktaren med en mjuk trasa.
- ▶ Om utsläppet är smutsigt ska du tvätta det med varmt vatten och mildt rengöringsmedel. Torka det i skuggan.
- ▶ Installera den horisontella luftriktaren.

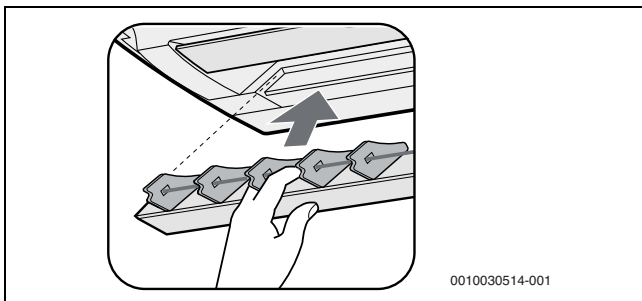



Bild 27

- ▶ Slå på värmepumpens arbetsbrytare.
- ▶ Använd fjärrkontrollen för att stänga luftriktaren: Tryck på **Stopp** eller  på fjärrkontrollen i över 3 sekunder när enheten inte är i igång.

Om sommern går igång efter rengöring.

- ▶ Stäng av värmepumpens arbetsbrytare.
- ▶ Kontrollera att den horisontella luftriktaren är korrekt installerad.



Om luftriktaren inte stängs efter rengöring.

- ▶ Stäng av värmepumpens arbetsbrytare.
- ▶ Kontrollera att luftriktaren är korrekt installerad.

5.8 Rengöra plasmacluster-jonenheten (PCI-enhet)

Regelbunden rengöring möjliggör ett stadigt utsläpp av höga koncentrationer av plasmacluster-joner. Rengör PCI-enheten var 6:e månad.

ANVISNING:

- ▶ Rör inte PCI-enhetens anslutningsplintar.
 - ▶ Var försiktig med elektrodområdets deformation.
-
- ▶ Använd fjärrkontrollen för att öppna luftriktaren: Tryck på  på fjärrkontrollen i över 3 sekunder när värmepumpen inte är i igång. Fjärrkontrollen indikerar .

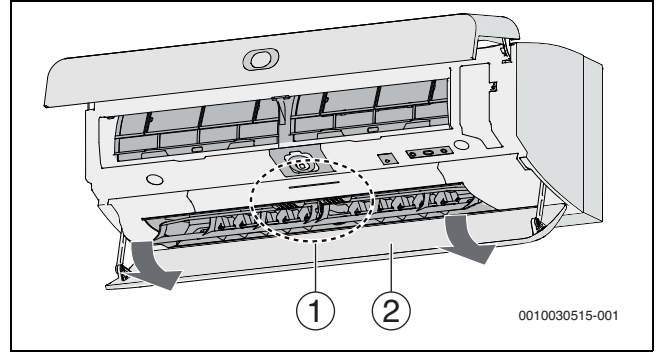


Bild 28

- [1] PCI-enhet
- [2] Luftriktare

- ▶ Stäng av värmepumpen på arbetsbrytaren när luftriktaren inte rör sig längre.
- ▶ Tryck på ovansidan av PCI-låset och rotera det sedan nedåt.

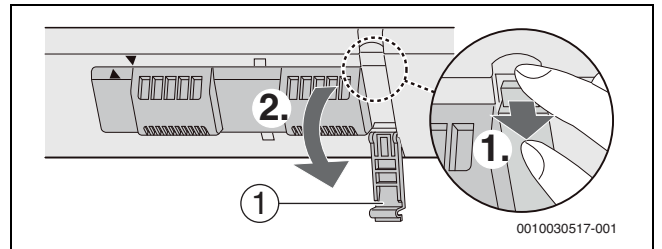


Bild 29

- [1] PCI-lås

- ▶ Skjut PCI-enheten till höger sida tills de 2 markeringarna matchar varandra. Stöd PCI-enheten under denna procedur för att undvika att den faller ner.

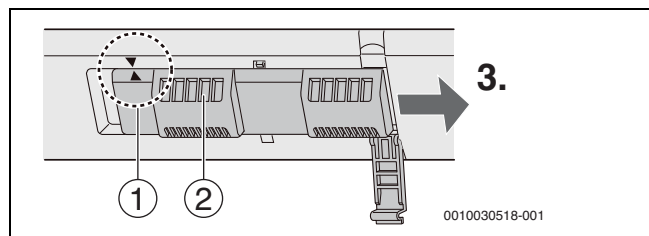


Bild 30

- [1] De 2 matchande markeringarna
- [2] PCI-enhet

- ▶ Ta ut PCI-enheten.

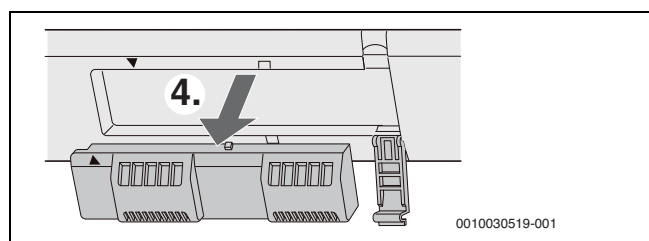


Bild 31

- ▶ Använd PCI-borsten (→ bild 32) eller rengöringspinnen (säljs separat) för att rengöra ytan runt PCI-elektroden från damm.

**SE UPP:**

Fara för att barn sväljer PCI-borsten.

- ▶ Håll barn borta från detta.

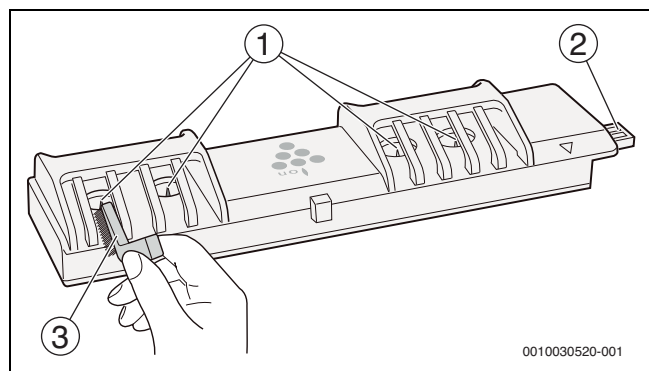


Bild 32

- [1] Elektrodområde
- [2] Anslutningsplintar
- [3] PCI-borste

- ▶ För installation, följ stegen ovan i omvänd ordning.



Använd borsten med lite vatten för att rengöra envisa fläckar.

5.9 Byta ut plasmaclusterjonenheten (PCI-enhet)

Byt ut PCI-enheten om den blå plasmaclusterlampan blinkar 10 gånger efter att värmepumpen har tagits i drift.

Den blå plasmaclusterlampan blinkar i ca 1 minut efter att enheten har tagits i drift, vilket indikerar att PCI-enheten slutat generera plasmacluster-joner.

- ▶ Kontakta din återförsäljare för att köpa en ny PCI-enhet för byte.

6 Energiförbrukning, miljöskydd och avfallshantering

6.1 Tips för att spara energi

Nedan finns ett par enkla sätt att spara energi när du använder din värmepump.

- ▶ Ställ in rätt temperatur.
 - Om man ställer in temperaturen för högt eller för lågt resulterar det i ökad elförbrukning.
- ▶ Blockera direkt solljus och hindra luftdrag.
 - Om man blockerar direkt solljus under kyldriften så minskar elförbrukningen.
 - Stäng fönster och dörrar under kyl- och värmedrift.
- ▶ Ställ in rätt luftriktning för att uppnå bästa luftcirkulation.
- ▶ Håll filtret rent för att säkerställa den mest effektiva driften.
- ▶ Använda off-timerfunktionen på bästa sätt.
- ▶ Stäng av värmepumpen på arbetsbrytaren när enheten inte används under en längre tidsperiod.
 - Annars kommer enheten fortfarande ha en viss elförbrukning, även när den inte är i drift.

6.2 Miljöskydd och avfallshantering

Miljöskydd är en grundpelare för Bosch-gruppen. Produktkvalitet, lönsamhet och miljöskydd är tre mål som alla är lika viktiga för oss. Regler och föreskrifter som gäller miljöskydd följs strikt. För att skydda vår natur använder vi, med hänsyn till lönsamhet, bästa möjliga teknik och material.

Förpackning

När det gäller förpackning är vi delaktiga i de landsspecifika sorteringsystem som garanterar optimal återvinning. Alla förpackningsmaterial som används är miljövänliga och återvinningsbara.

Uttjänt utrustning

Uttjänt utrustning innehåller material som kan återanvändas. Det är lätt att separera komponentgrupperna. Alla plaster har markerats. På så sätt kan de olika komponentgrupperna sorteras och lämnas till återvinning eller avfallshantering.

Avfall som utgörs av eller innehåller elektrisk och elektronisk utrustning



Denna symbol indikerar att produkten inte får kasseras med annat avfall utan måste tas till en avfallshantering för behandling, uppsamling återvinning och bortskaffande.

Symbolen tillämpas i länder som har förordningar för elektroniskt avfall, exempelvis EU-direktivet om avfall som utgörs av elektrisk och elektronisk utrustning 2012/19/EU. Dessa förordningar fastställer ramarna för retur och återvinning av uttjänade elektroniska apparater så som tillämpas i respektive land.

Eftersom elektronisk utrustning kan innehålla farliga ämnen måste det återvinnas på ett ansvarsfullt sätt för att minska potentiell fara för miljön och människors hälsa. Dessutom bidrar återvinning av elektroniskt avfall till att bevara naturresurser.

För ytterligare information om miljösäker avfallshantering av elektrisk och elektronisk utrustning kan du kontakta lokala myndigheter, din lokala avfallshantering eller återförsäljaren du köpte produkten av.

För mer information besöker du:
www.weee.bosch-thermotechnology.com/

Lättantändlig växthusgas



Utrustningen innehåller extremt lättantändlig fluorerade växthusgaser R32 (global uppvärmningspotential 675¹⁾).

Innehållen mängd indikeras på värmepumpens typskylt.

1) baserat på BILAGA I i FÖRORDNING (EU) nr 517/2014 av Europaparlamentet och rådet av den 16 April 2014.

Bosch Thermoteknik AB
Hjälmarydsvägen 8
573 38 Tranås

Tel: 0140 - 38 66 40
Fax: 0140 - 1 78 90
Internet: www.bosch-climate.se
Mail: info.thermoteknik@se.bosch.com